




งานปรับปรุงห้องน้ำชาย-หญิง อาคารห้องประชุมใหญ่

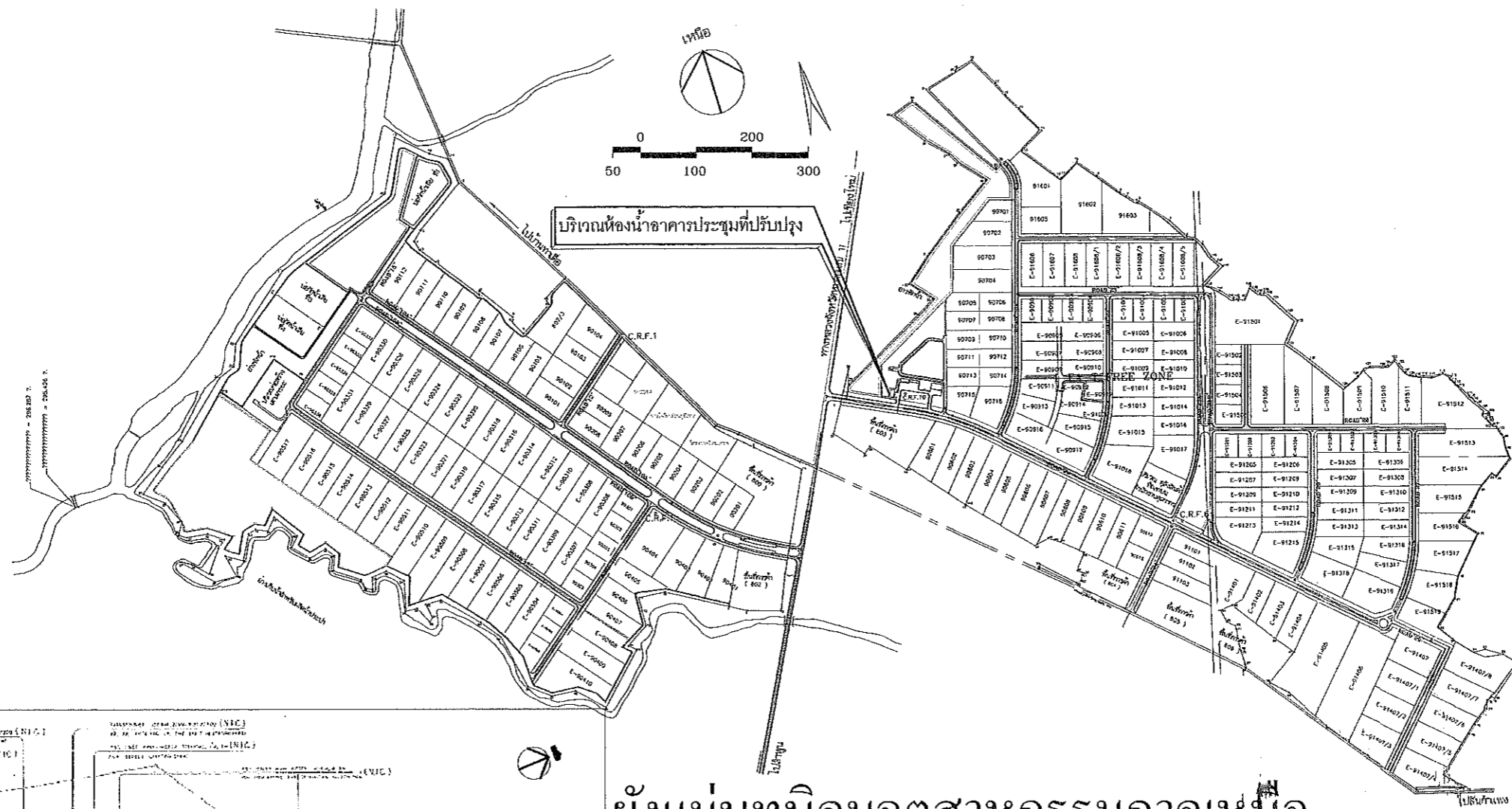
นิคมอุตสาหกรรมภาคเหนือ จ.ลำพูน

การนิคมอุตสาหกรรมแห่งประเทศไทย

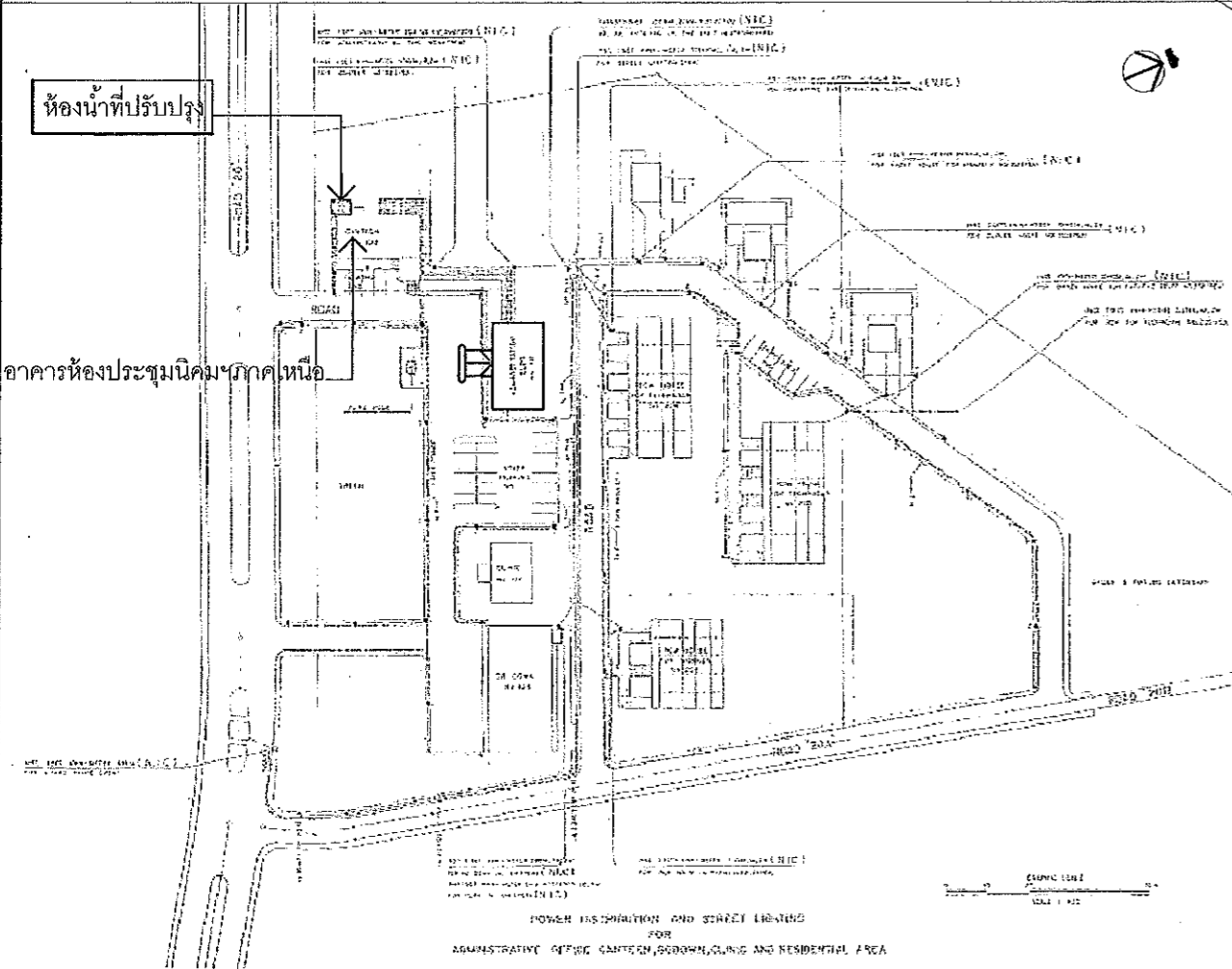
สารบัญแบบ

เลขแบบ	รายการ	หมายเหตุ
	หน้าปก	
1	สารบัญแบบ	
2	ผังบริเวณสำนักงานและผังการใช้ที่ดิน สนน.	
3	ขอบเขตงาน	
4	ห้องน้ำชาย-หญิง เดิมก่อนปรับปรุง	
5	ห้องน้ำชาย	
6	ห้องน้ำหญิง	
7	ผังเดินไฟฟ้าภายในห้องน้ำ	
8	ประตูห้องน้ำชาย-หญิง	

	สถาปนิก				งาน	งานปรับปรุงห้องน้ำ	แผ่นที่	1
	สถาปนิก				ที่ตั้ง	นิคมอุตสาหกรรมภาคเหนือ	รวม	8
	วิศวกรโครงสร้าง	นายคณัยภัทร ดิขวงศ์				จังหวัด ลำพูน	แผ่น	
	วิศวกรโยธา				แบบแสดง	สารบัญแบบ		
	วิศวกรไฟฟ้า				ตรวจ			
	วิศวกรสุขาภิบาล				เห็นชอบ	ผอ. กวก.		
ผพน.	เขียน	จำเรียม	เห็นชอบ		ผอ. ผพน.	2		/ /
			เห็นชอบ		ผช. ผวก. ยง. 2	1		/ /
กวก.	ตรวจ		อนุมัติ		ผวก./รผก. ยง.	แก้ไข	รายการ	วันที่



ผังแม่บทนิคมอุตสาหกรรมภาคเหนือ



	สถาปนิก		งาน	งานปรับปรุงห้องน้ำ	แผ่นที่ 2
	สถาปนิก		ที่ตั้ง		
	วิศวกรโครงสร้าง	นายदनัยภัทร ดิชาวงศ์		จ.ลำพูน	
	วิศวกรโยธา			แบบแสดง	
	วิศวกรไฟฟ้า			ผังบริเวณสำนักงานและผังการใช้ที่ดิน สนม.	
วิศวกรสุขาภิบาล			ตรวจ	ผอ.กวก.	
ฝปน.	เขียน	จำเรญ	เห็นชอบ	ผอ.ฝปน.	2
กวก.	ตรวจ		เห็นชอบ	ผช.ผวก.ยง.2	1
			อนุมัติ	ผวก./รผก.ยง.แก้ไข	รายการ
					วันที่

ขอบเขตของงานซ่อมแซมปรับปรุงห้องน้ำชาย-หญิง

- ให้ซ่อมแซมปรับปรุงห้องน้ำชาย-หญิง ข้างห้องประชุม

รายละเอียดรายการประกอบแบบห้องน้ำชาย - หญิง


1. ให้เทศบาล.ปรับระดับพื้นห้องน้ำบางส่วนให้ให้สูงขึ้นจากเดิม พร้อมปูกระเบื้องแกรนิตโต้ ขนาด 0.30x0.30 ม. รายละเอียดตามรูปแบบ
2. ให้ปูพื้นห้องน้ำใหม่ทั้งหมดด้วยกระเบื้องแกรนิตโต้ ขนาด 0.30x0.30
3. ให้กรุผนังใหม่ด้วยกระเบื้องขนาดขนาด 0.30x0.45 ม. สูงจรดฝ้าเพดานและกระเบื้อง ทรายเชิง(รายละเอียดตามรูปแบบหรือใบ BOQ.) ส่วนผนังจากปูนเรียบของเดิมให้ปรับระดับผนังส่วนนี้ก่อนปูกระเบื้องใหม่
4. ปูกระเบื้องเคาน์เตอร์อ่างล้างหน้าและขอบใหม่ด้วยกระเบื้องแกรนิตโต้ขนาด 0.30x0.30
5. ให้ติดตั้งคิ้ว PVC. ตามมุมต่างๆของห้องเช่นมุมเสา, มุมผนัง มุมเคาน์เตอร์อ่างล้างหน้าฯ
6. ให้ติดตั้งอ่างล้างหน้าพร้อมอุปกรณ์ครบชุดใหม่พร้อมใช้งาน และติดตั้งก๊อกเดี่ยวอัตโนมัติของอ่างล้างหน้า(ระบบเซนเซอร์ไฟฟ้า) ให้ใช้ของ COTTO, MARVEL หรือเทียบเท่า
7. ให้ติดตั้งกระจกเงาใหม่ลักษณะเป็นรูปไข่ ขอบเงียรปรี๊ รายละเอียดตามรูปแบบ
8. ให้ติดตั้งชักโครกใหม่พร้อมสายชำระใหม่แทนของเดิมที่รื้อออก
9. ให้ติดตั้งที่ใส่กระดาษชำระใหม่(ชนิดม้วนใหญ่) ตำแหน่งตามแบบ
10. ให้ติดตั้งโถปัสสาวะชายใหม่ทั้งหมด เป็นโถปัสสาวะชายอัตโนมัติพร้อมอุปกรณ์ระบบเซนเซอร์ไฟฟ้า(AC)และอุปกรณ์อื่นๆให้ครบพร้อมใช้งาน ให้ใช้ของ COTTO, MARVEL หรือเทียบเท่า
11. ให้ติดตั้งผนังห้องน้ำสำเร็จรูปและบานประตูสำเร็จรูปใหม่(ขนาดให้เท่ากับของเดิม) ผนังห้องน้ำและประตูสำเร็จรูปใหม่ ให้ใช้ของ WILLY หรือเทียบเท่า
12. ให้ติดตั้งฝ้าเพดานใหม่เป็นฝ้ายิปซัมบอร์ดหนา 9 มม. ฉาบรอยต่อเรียบ ทาสี โครมเคร่าเหล็กอบสังกะสี 11/3"x3"@0.60# ระดับฝ้าฯเท่าของเดิม
13. ให้ติดตั้งโคมไฟใหม่ที่ฝ้าเพดานพร้อมเดินสาย ตำแหน่งและรายละเอียดตามรูปแบบ
14. ให้เปลี่ยนสวิทช์ปิด-เปิดไฟใหม่
15. ให้ติดตั้งโคมเหนือกระจกเงาใหม่พร้อมเดินสาย ตำแหน่งและรายละเอียดตามรูปแบบ
16. ให้วางระบบท่อประปาใหม่ทั้งหมด (ตำแหน่งเดิมหรือใกล้เคียงของเดิม)
17. งานทาสี ส่วนที่เป็นปูนหรือฝ้าเพดานใช้สีอะคริลิค 100 % ของ CIC , ICI , JOTUN ก่อนทา ให้ผู้รับจ้างทำความสะอาดพื้นผิวเดิมก่อนลงมือทาสี รองพื้น 1 ครั้ง และทาทับอีก 2 ครั้ง ก่อนทาทับแต่ละครั้งต้องทิ้งช่วงให้สีแห้งก่อน ตามกรรมวิธีของผู้ผลิต

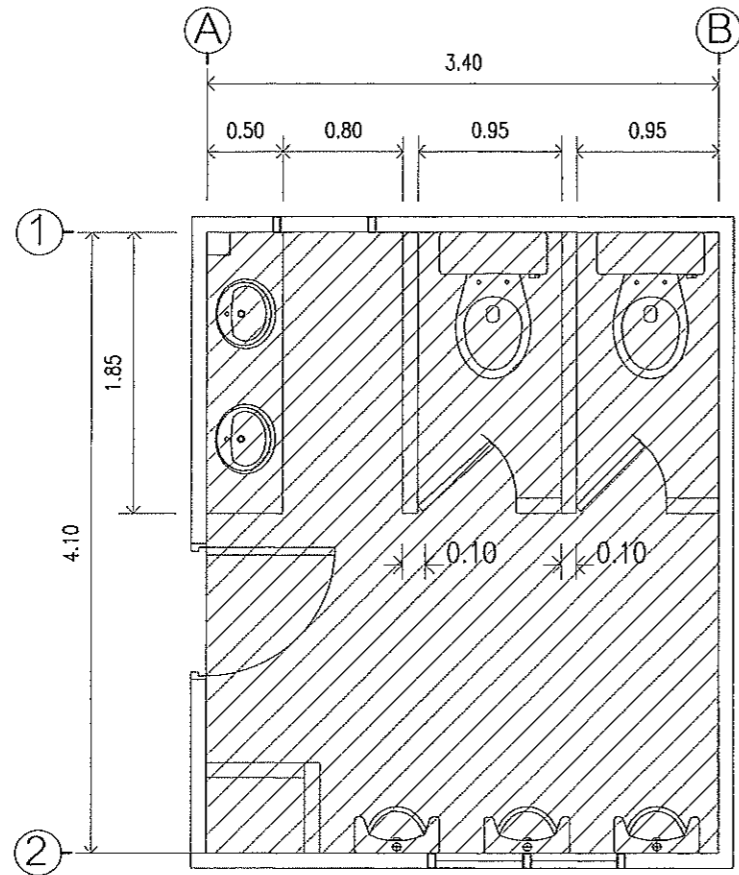
รายการประกอบแบบก่อสร้างทั่วไป

1. ก่อนลงมือทำงาน ให้ผู้รับจ้างวัดระยะ,ขนาด จริงจากสถานที่ก่อสร้าง ก่อนดำเนินการใดๆ
2. ผู้รับจ้างต้องเตรียมถุงหรือกระสอบไว้ใส่เศษวัสดุ เพื่อป้องกันเศษวัสดุ ตกหล่นและฝุ่นละออง ในขณะที่ขนย้าย
3. ผู้รับจ้างต้องขนย้ายเศษวัสดุ ออกจากบริเวณที่ กนอ.จัดไว้เก็บเศษวัสดุ ชั่วคราว ไปทิ้งทุกๆ 7 วัน หรือเศษวัสดุสิ้นสถานที่จัดเก็บผู้รับจ้างต้องขนย้าย เศษวัสดุออกจากสถานที่จัดเก็บชั่วคราวทันที
4. หากผู้รับจ้างทำความเสียหายแก่อาคาร ในส่วนที่ปรับปรุงหรือ ส่วนที่เกี่ยวข้องกัน ผู้รับจ้างต้องซ่อมให้ใช้งานได้ดังเดิม พร้อมทั้งรับผิดชอบ ค่าใช้จ่ายทั้งหมด
5. หากผู้รับจ้างเกิดความสงสัยหรือไม่แน่ใจ แบบก่อสร้างมีความไม่ชัดเจน หรือขัดแย้งกัน ให้ผู้รับจ้างปรึกษาผู้ออกแบบ หรือผู้ควบคุมงานก่อสร้าง ก่อนลงมือดำเนินการใดๆ
6. งานปรับปรุงเกี่ยวกับสุขภัณฑ์ทั้งหมด หากมีอุปกรณ์อย่างหนึ่งอย่างใด ขาดไปหรือชำรุด ผู้รับจ้างต้องจัดหา มาติดตั้งให้แล้วเสร็จพร้อมใช้งานทุกอุปกรณ์
7. ผู้รับจ้างติดตั้งไฟฟ้าต้องเป็นไปตามมาตรฐานของการไฟฟ้าภูมิภาค รายละเอียดตามแบบไฟฟ้าที่ระบุในแบบ

หมายเหตุ

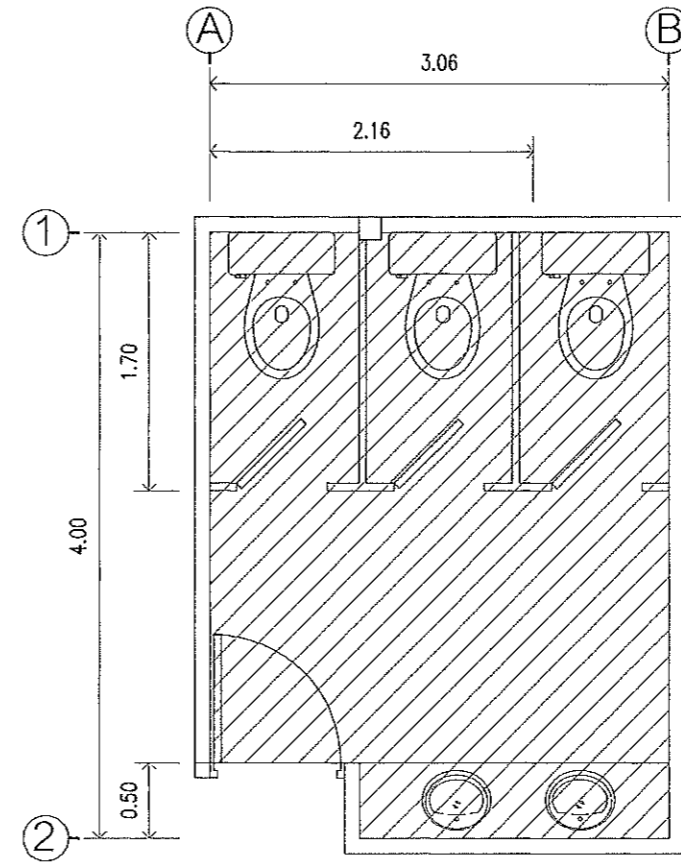
- กระเบื้องปูพื้นและกรุผนังที่ใช้ให้ใช้ของ COTTO, CAMPANA, DURAGRES หรือเทียบเท่าโดย ต้องได้รับ มาตรฐานมอก.
- สุขภัณฑ์ที่ใช้ให้ใช้ของ AMERICAN STANDARD, COTTO หรือเทียบเท่า โดยต้องได้รับมาตรฐานมอก.
- ก๊อกน้ำอ่างล้างหน้าที่ติดตั้งใหม่(ระบบเซนเซอร์)และโถปัสสาวะชาย(ระบบเซนเซอร์) ให้ผู้รับจ้างติดตั้งระบบพร้อมเดินสายไฟให้ครบถ้วนเรียบร้อย พร้อมใช้งาน
- หลอดไฟ, สวิทช์ปิด-เปิดและอุปกรณ์ไฟฟ้าให้ใช้ของ PHILIPS หรือเทียบเท่าโดยต้องได้รับ มาตรฐานมอก.
- ในการคิดราคาจากแบบนั้นผู้เสนอราคาต้องดูรายละเอียดใน BOQ. ประกอบด้วย เนื่องจากมีวัสดุ และอุปกรณ์บางชนิดที่ไม่ได้ระบุในแบบ
- ผู้สนใจเสนอราคาควรตรวจสอบสถานที่และรายละเอียดก่อนเสนอราคา

	สถาปนิก		งาน				แผ่นที่
	สถาปนิก		งานปรับปรุงห้องน้ำ				
	วิศวกรโครงสร้าง	นายดนัยภัทร ดิษฐศักดิ์ <i>อนันต์</i>	ที่ตั้ง	นิคมอุตสาหกรรมภาคเหนือ			รวม
	วิศวกรโยธา		จังหวัด ลำพูน			8	
	วิศวกรไฟฟ้า		แบบแสดง				
วิศวกรสุขาภิบาล		ขอบเขตงาน				แผ่น	
ฝปน.	เขียน	จำเริญ	ตรวจ	<i>ฝปน.</i>	ผอ.กวก.	2	/ /
กวก.	ตรวจ		เห็นชอบ	<i>กวก.</i>	ผอ.ฝปน.	1	/ /
			อนุมัติ	<i>กวก.</i>	ผอ.รพม.ยง.	1	วันที่



แปลนพื้นห้องน้ำชาย(เดิมก่อนปรับปรุง)

Scale 1 : 50



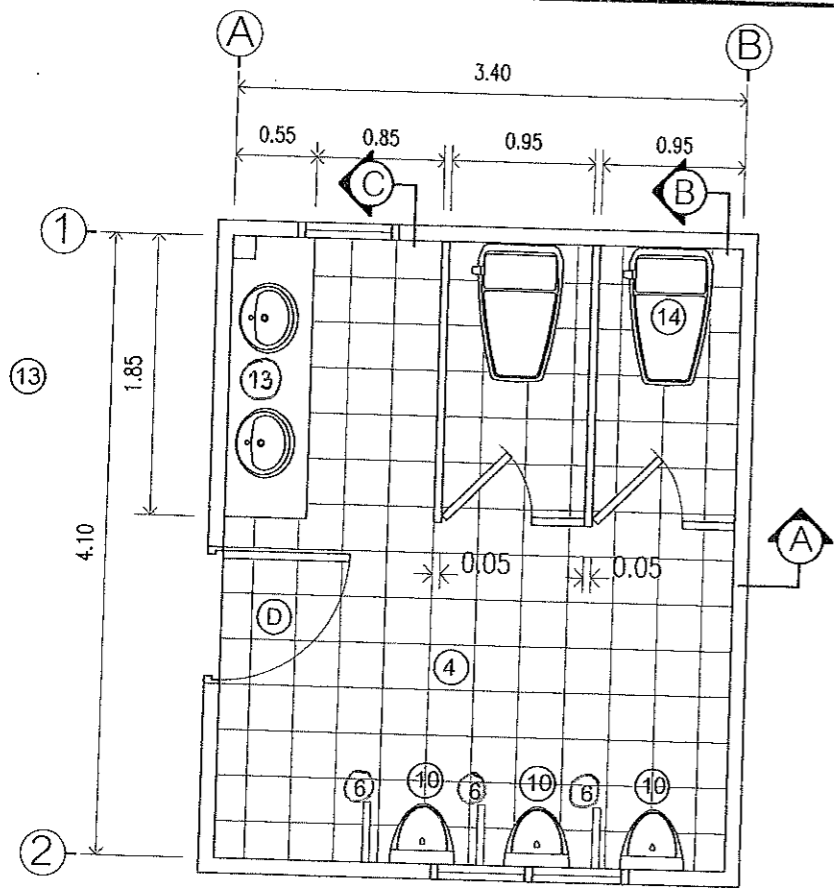
แปลนพื้นห้องน้ำหญิง(เดิมก่อนปรับปรุง)

Scale 1 : 50

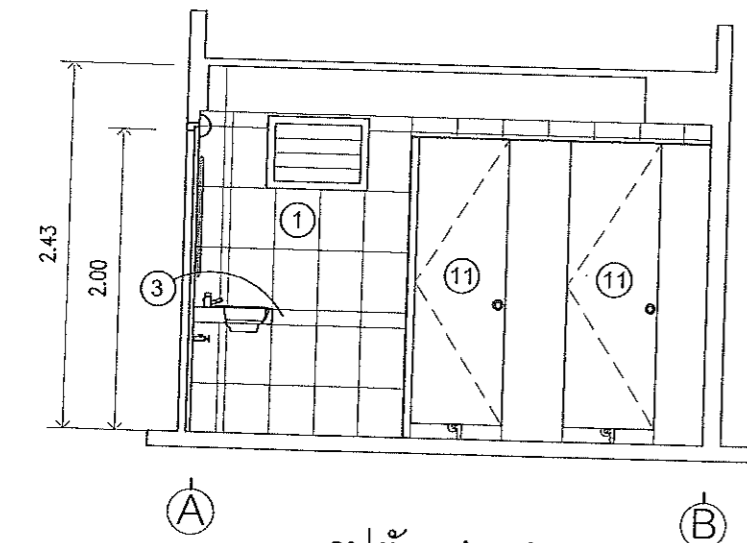


= แสดงบริเวณที่รื้อกระเบื้องปูพื้นออก

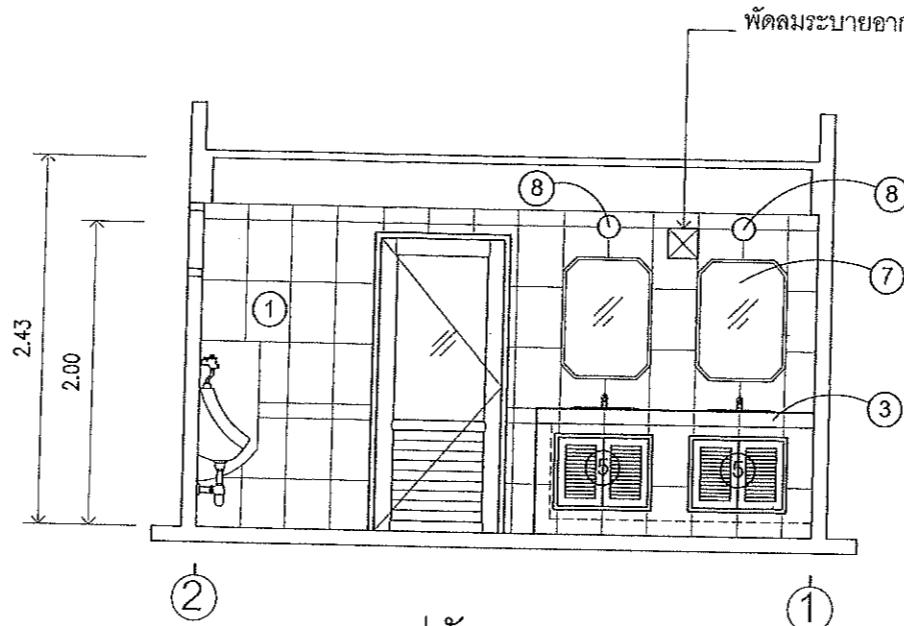
	สถาปนิก		งาน	งานปรับปรุงห้องน้ำ	แผ่นที่ 4	
	สถาปนิก		ที่ตั้ง	นิคมอุตสาหกรรมภาคเหนือ		รวม 8 แผ่น
	วิศวกรโครงสร้าง	นายदनัยภัทร ดิษฐวงศ์ <i>อนันต์</i>		จังหวัด ลำพูน		
	วิศวกรโยธา		แบบแสดง	ห้องน้ำ(ชาย-หญิง)เดิมก่อนปรับปรุง		
	วิศวกรไฟฟ้า		ตรวจ			
วิศวกรสุขาภิบาล		เห็นชอบ	ผอ.กกก.			
ผพน.	เขียน	จำเวิญ	เห็นชอบ	ผอ.ผพน.	2	/ /
กกก.	ตรวจ		อนุมัติ	ผช.ผวก.ยง.2	1	/ /
				ผวก./รผก.ยง.	แก้ไข	วันที่



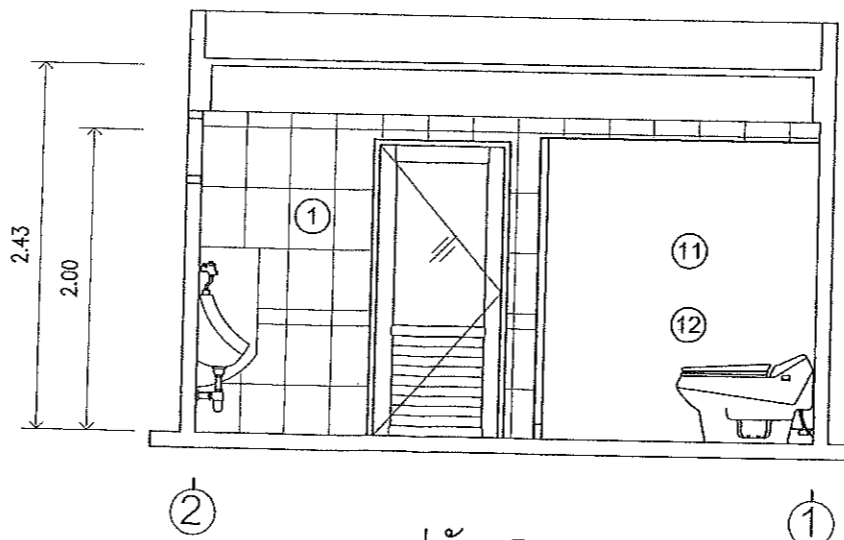
แปลนพื้นห้องน้ำชาย
Scale 1 : 50



รูปตัด A-A
Scale 1 : 50



รูปตัด C-C
Scale 1 : 50



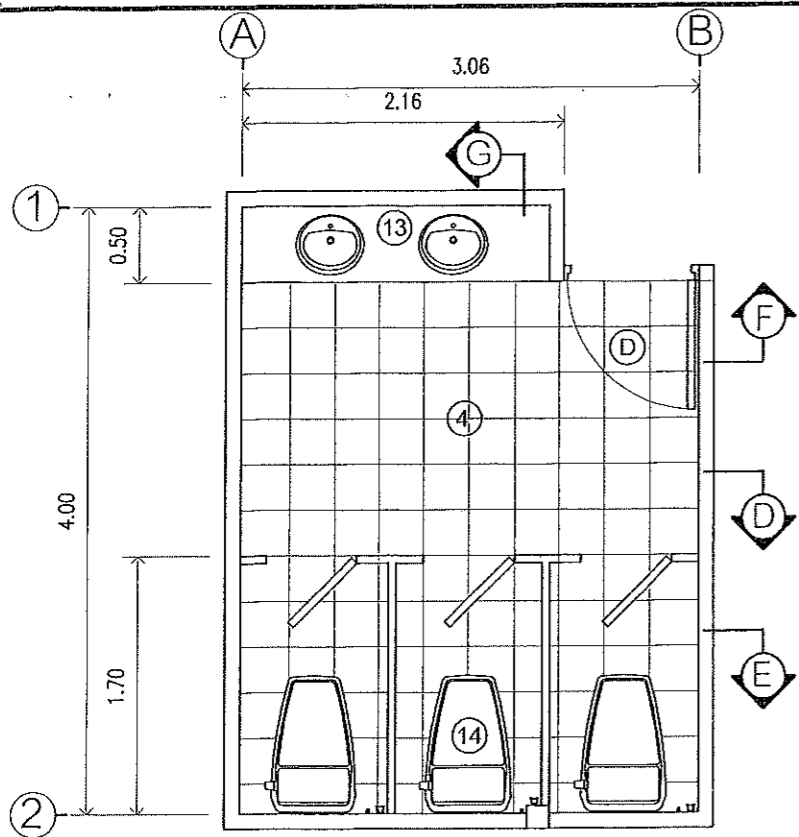
รูปตัด B-B
Scale 1 : 50

สัญลักษณ์	รายละเอียด
①	กฐกระเบื้องแกรนิตโต้ ขนาด 0.30x0.45 (เลือกสีภายหลัง)
②	กฐกระเบื้องแกรนิตโต้สีดำ ขนาด 0.30x0.60
③	กฐกระเบื้องกฤษเชิงขนาด 0.10x0.30 เลือกลายภายหลัง
④	กฐกระเบื้องแกรนิตโต้ขนาด 0.30x0.30
⑤	เปลี่ยนบานประตูตู้ได้เคาท์นเตอร์ใหม่ รวมทั้งวงกบ
⑥	แผงบังระหว่างโถปัสสาวะชายใหม่จำนวน 3 แผง
⑦	กระจกเงาเปลี่ยนใหม่
⑧	ติดตั้งไฟหน้ากระจกเงาใหม่
⑨	ติดตั้งฝ้าเพดานใหม่
⑩	โถปัสสาวะชายเปลี่ยนใหม่เป็นระบบอัตโนมัติ(เซนเซอร์)
⑪	ผนังและบานประตูห้องน้ำสำเร็จรูปเปลี่ยนใหม่
⑫	ติดตั้งที่ใส่กระดาษชำระใหม่(ขนาดม้วนใหญ่)
⑬	ติดตั้งอ่างล้างหน้าใหม่พร้อมก๊อกน้ำอัตโนมัติ(เซนเซอร์)
⑭	โถส้วมพร้อมอุปกรณ์เปลี่ยนใหม่(รวมฝักบัวชำระ)

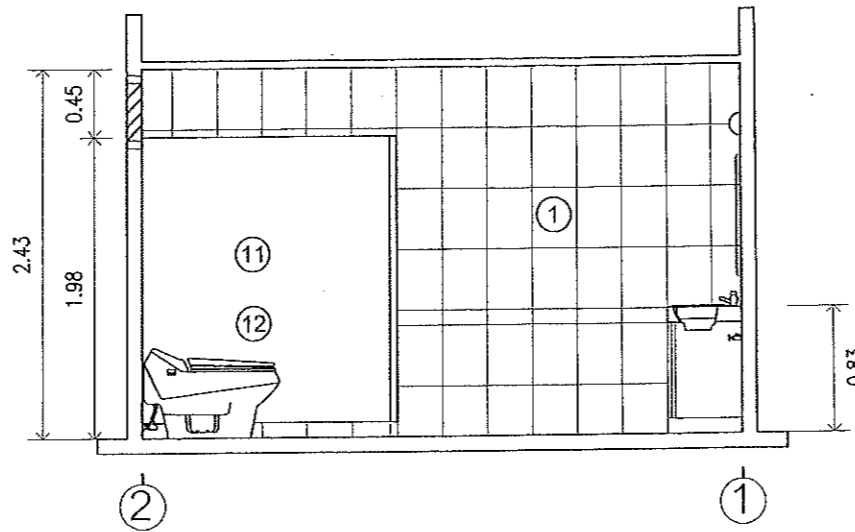
รายการรื้อถอนห้องน้ำชาย

1. รื้อกระเบื้องปูพื้นเคาท์นเตอร์ของเดิมออก
2. รื้อโถส้วมและสายชำระของเดิมออก
3. รื้ออ่างล้างหน้าและก๊อกน้ำของเดิมออก
4. รื้อที่ใส่กระดาษชำระของเดิมออก
5. รื้อดวงโคมและฝ้าเพดานของเดิมออก
6. เปลี่ยนบานประตูใหม่เป็นแบบ PVC. ตามแบบ

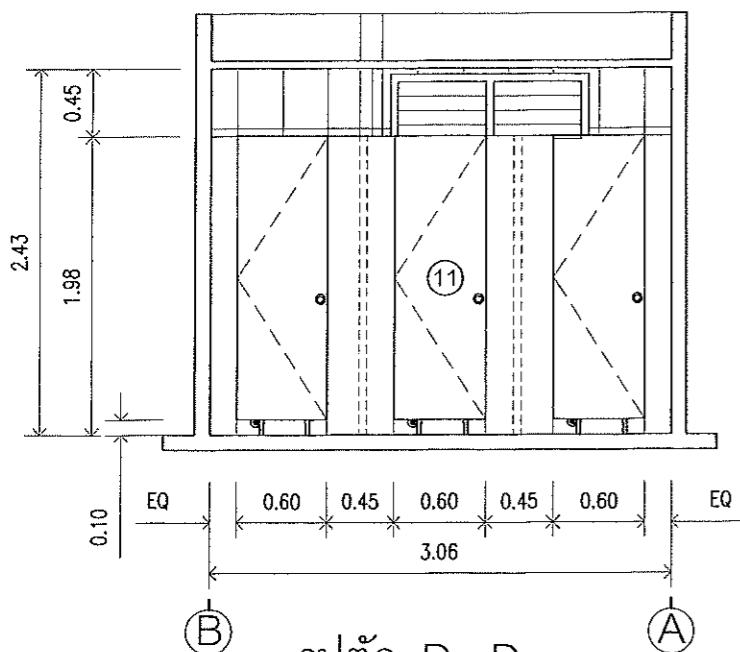
	สถาปนิก		งาน งานปรับปรุงห้องน้ำ ที่ตั้ง นิคมอุตสาหกรรมภาคเหนือ จังหวัด ลำพูน แบบแสดง ห้องน้ำชาย	แผ่นที่ 5 รวม 8 แผ่น	
	สถาปนิก				
	วิศวกรโครงสร้าง	นายคณภัทร ดิขวงศ์ <i>อนันต์</i>			
	วิศวกรโยธา				
	วิศวกรไฟฟ้า				
	วิศวกรสุขาภิบาล				
ฝปน.	เขียน	จำเริญ	ตรวจ เห็นชอบ <i>ฝปน.</i>	ผอ.กวก. ผอ.ฝปน.	
กวก.	ตรวจ		เห็นชอบ อนันต์ <i>อนันต์</i>	ผช.ผวก.ยง.2 ผวก./รผก.ยง. แก้ไข	
				2	/ /
				1	/ /
					วันที่



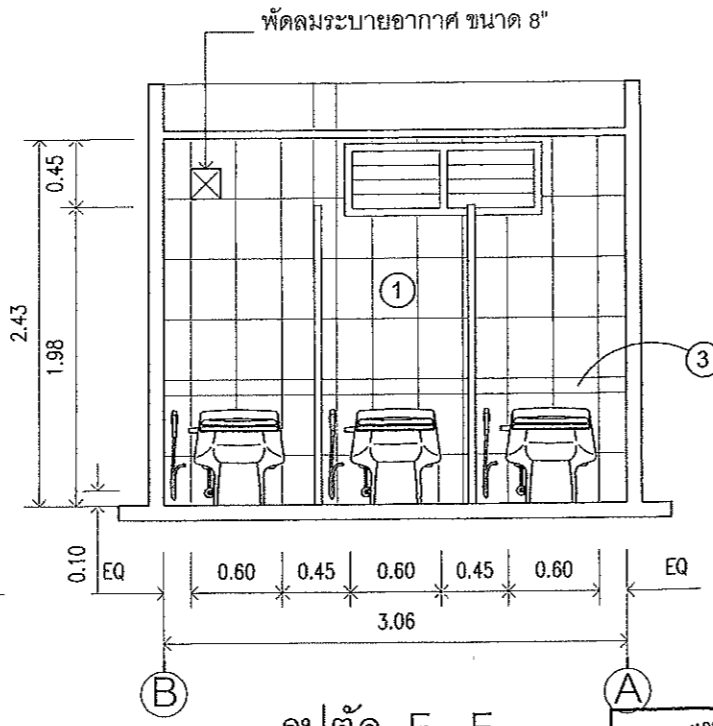
แปลนพื้นห้องน้ำหญิง
Scale 1:50



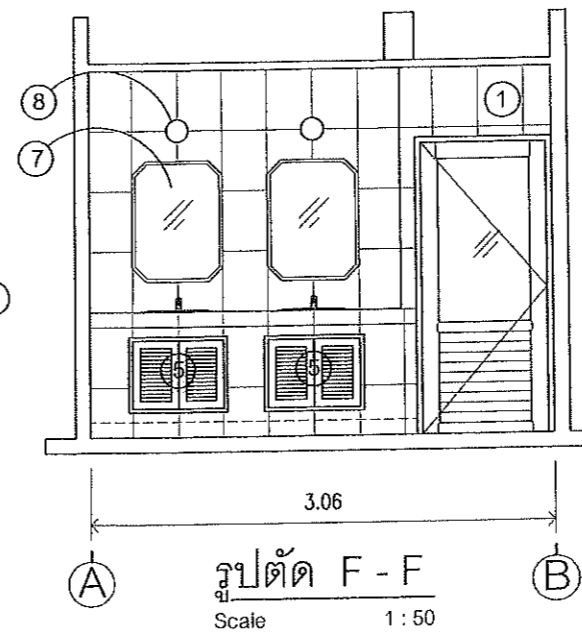
รูปตัด G - G
Scale 1:50



รูปตัด D - D
Scale 1:50



รูปตัด E - E
Scale 1:50



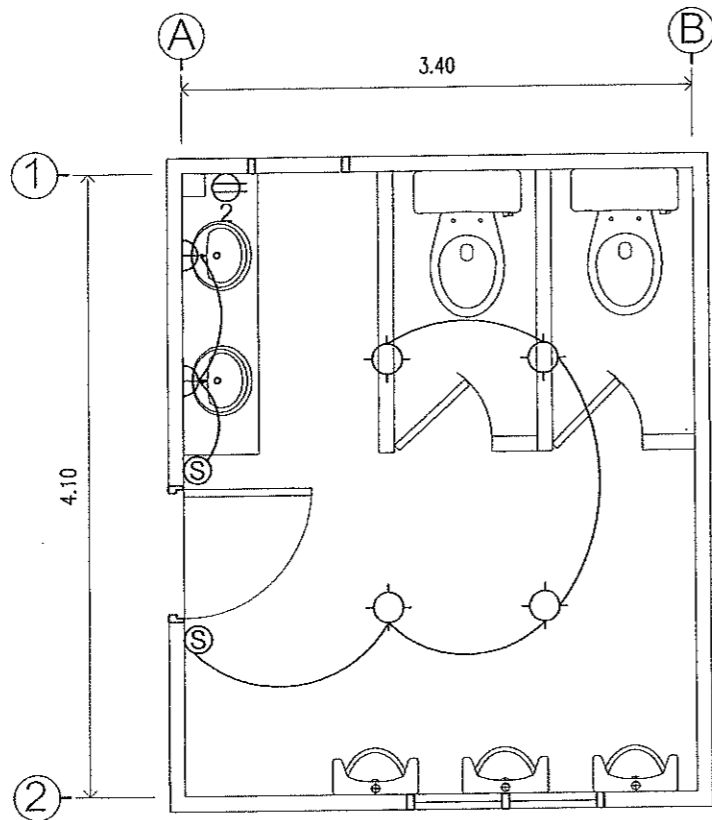
รูปตัด F - F
Scale 1:50

สัญลักษณ์	รายละเอียด
①	กรูกระเบื้องแกรนิตโต้ ขนาด 0.30x0.45 (เลือกสีภายหลัง)
②	กรูกระเบื้องแกรนิตโต้สีดำ ขนาด 0.30x0.60
③	กรูกระเบื้องกฤษเชิงขนาด 0.10x0.30 เลือกภายหลัง
④	กรูกระเบื้องแกรนิตโต้ขนาด 0.60x0.60
⑤	เปลี่ยนบานประตูตู้ได้เคาท์เตอร์ใหม่ รวมทั้งวงกบ
⑥	เปลี่ยนแผงบังระหว่างโถปัสสาวะชายใหม่จำนวน 2 แผง
⑦	กระจกเงาเปลี่ยนใหม่
⑧	ติดตั้งไฟหน้ากระจกเงาใหม่
⑨	ติดตั้งฝ้าเพดานใหม่
⑩	โถปัสสาวะชายเปลี่ยนใหม่เป็นระบบอัตโนมัติ(เซนเซอร์)
⑪	ผนังและบานประตูห้องน้ำสำเร็จรูปเปลี่ยนใหม่
⑫	ติดตั้งใส่กระดาษชำระใหม่(ขนาดม้วนใหญ่)
⑬	ติดตั้งอ่างล้างหน้าใหม่พร้อมก๊อกน้ำอัตโนมัติ(เซนเซอร์)
⑭	โถส้วมพร้อมอุปกรณ์เปลี่ยนใหม่

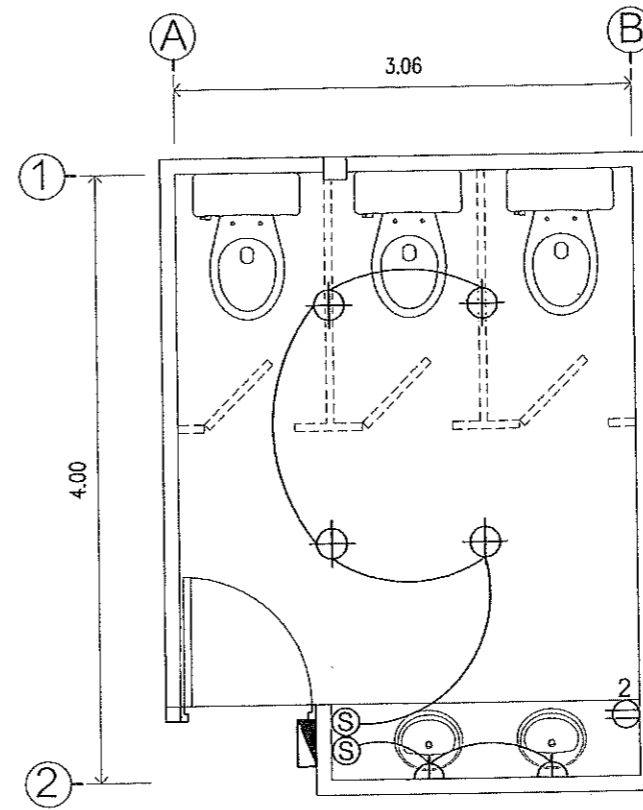
รายการรื้อถอนห้องน้ำหญิง

1. รื้อกระเบื้องปูพื้นเคาท์เตอร์ของเดิมออก
2. รื้อโถส้วมและสายชำระของเดิมออก
3. รื้ออ่างล้างหน้าและก๊อกน้ำของเดิมออก
4. รื้อที่ใส่กระดาษชำระของเดิมออก
5. รื้อดวงโคมและฝ้าเพดานของเดิมออก
6. เปลี่ยนบานประตูใหม่เป็นแบบ PVC. ตามแบบ

	สถาปนิก		งาน งานปรับปรุงห้องน้ำ ที่ตั้ง นิคมอุตสาหกรรมภาคเหนือ จังหวัด ลำพูน แบบแสดง แบบห้องน้ำ(หญิง)	6 รวม 8 แผ่น		
	สถาปนิก					
	วิศวกรโครงสร้าง	นายคณินภัทร ดิษฐวงศ์				
	วิศวกรโยธา					
	วิศวกรไฟฟ้า					
วิศวกรสุขาภิบาล						
สพ.น.	เขียน	จำเริญ	ตรวจ	ผอ.กวก.	2	
กวก.	ตรวจ		เห็นชอบ	ผอ.สพ.น.	1	
			อนุมัติ	ผช.ผวก.ยง.2		
				ผวก./รพ.ยง.		
				แก้ไข		



แปลนพื้นห้องน้ำชาย
Scale 1:50



แปลนพื้นห้องน้ำหญิง
Scale 1:50

Legend :

- Ⓢ ตำแหน่งติดตั้งสวิทช์เปิด-ปิดโคมไฟ
- ⊖ ปลั๊กไฟ
- ⊙ Downlight แบบติดลอย
- ⊕ Downlight แบบฝังในฝ้าเพดาน
- ⌒ โคมไฟติดผนังเหนือกระจกเงา
- สายไฟฟ้าขนาด 2.5 sq.mm.

Remark :


ตำแหน่งระบบไฟฟ้าที่ติดตั้งที่ไม่ได้แสดงในแบบให้ผู้ควบคุมงานเป็นผู้กำหนด

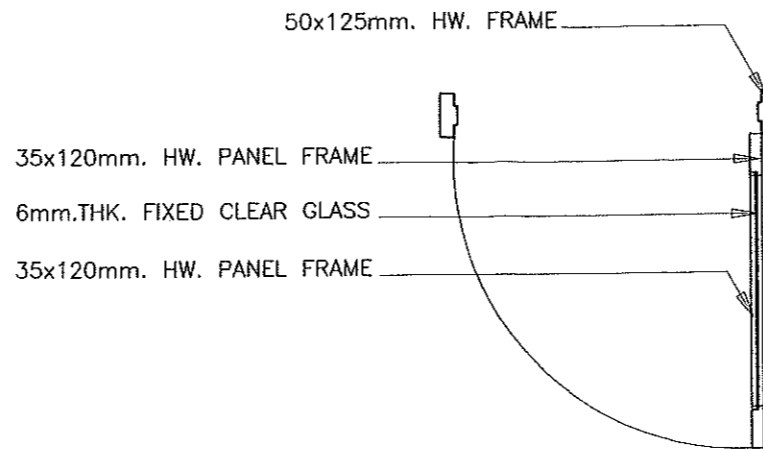
- ตู้ Consumer Square D 16,63 Amp
- Main Breaker 32 Amp แบบตัดไฟอัตโนมัติ (กันไฟดูดและไฟรั่ว)
- Breaker 16 Amp จำนวน 4 ตัว แบ่งเป็น

ห้องน้ำชาย 2 ตัว ใช้คัมระบบไฟฟ้าแสงสว่าง , อุปกรณ์สุขภัณฑ์และเต้าเสียบ
ห้องน้ำหญิง 2 ตัว ใช้คัมระบบไฟฟ้าแสงสว่าง , อุปกรณ์สุขภัณฑ์และเต้าเสียบ
งานติดตั้งสายดิน

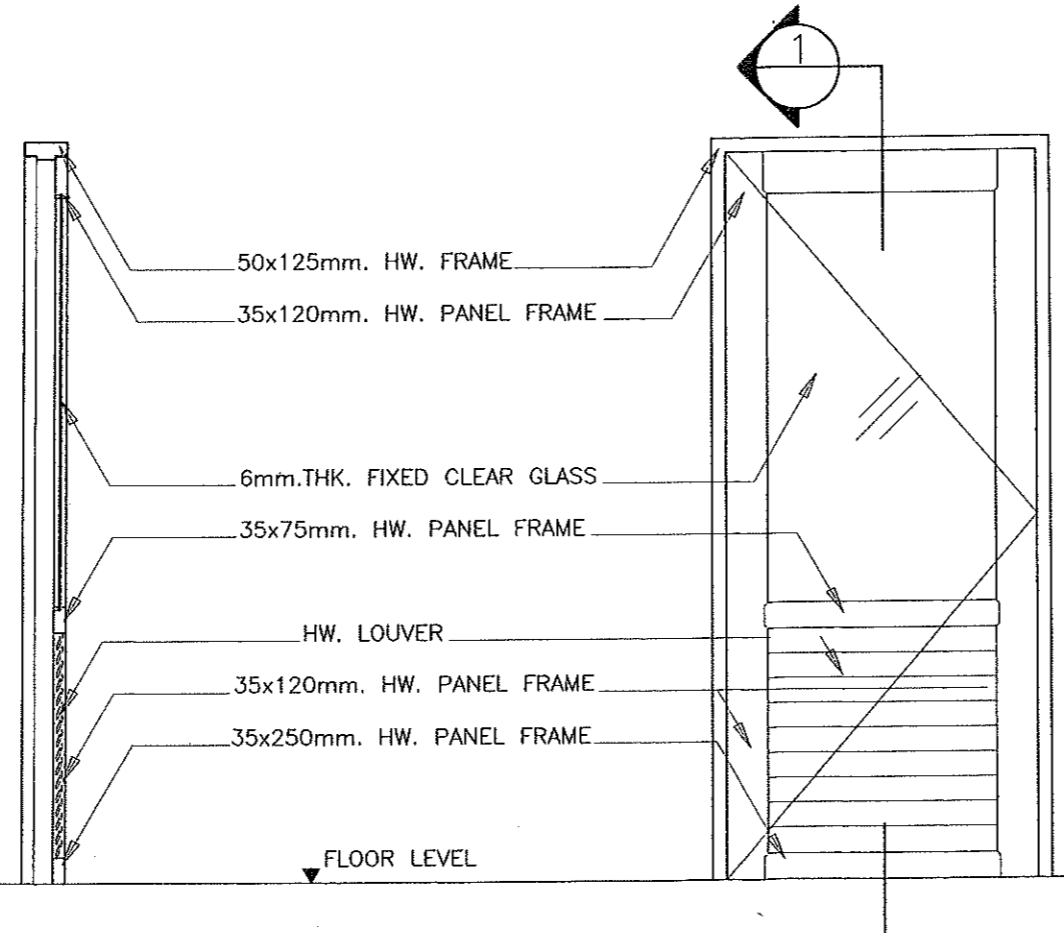
Ground Rod -Ø 10 mm. ทำจากทองแดงหรือคุณสมบัติเทียบเท่า ยาวไม่น้อยกว่า 2.00 m.

สายดินเป็นทองแดง Ø 4 mm. มีจำนวนหุ้ม เดินร้อยในท่อ PVC. สำหรับงานไฟฟ้า

	สถาปนิก		งาน	งานปรับปรุงห้องน้ำ	แผ่นที่	7
	สถาปนิก		ที่ตั้ง	นิคมอุตสาหกรรมภาคเหนือ	รวม	8
	วิศวกรโครงสร้าง	นายดนัยภัทร ดิษฐวงศ์	แบบแสดง	จังหวัด ลำพูน	แผ่น	
	วิศวกรโยธา			ผังไฟฟ้าภายในห้องน้ำ		
	วิศวกรไฟฟ้า		ตรวจ			
วิศวกรสุขาภิบาล		เห็นชอบ	ผอ.กวก.			
ผพน.	เขียน	จำเริญ	เห็นชอบ	ผอ.ผพน.	2	/ /
กวก.	ตรวจ		เห็นชอบ	ผช.ผวก.ยง.2	1	/ /
			อนุมัติ	ผวก./รผก.ยง	แก้ไข	วันที่



NOTE LOCKSET, HANDLE AND HINGE TO SPEC PLAN D1 SCALE 1:20



SECTION 1 SCALE 1:20

ELEVATION SCALE 1:20

	สถาปนิก				งาน	งานปรับปรุงห้องน้ำ	แผ่นที่	8
	สถาปนิก				ที่ตั้ง	นิคมอุตสาหกรรมภาคเหนือ	รวม	8
	วิศวกรโครงสร้าง	นายคณัยภัทร ดิขวงศ์				จังหวัด ลำพูน	แผ่น	
	วิศวกรโยธา				แบบแสดง	ประตูห้องน้ำชาย-หญิง		
	วิศวกรไฟฟ้า							
			ตรวจ	ผอ.กวก.				
ฝปน.	เขียน	จำเริญ	เห็นชอบ	ผอ.ฝปน.	2		/ /	
			เห็นชอบ	ผช.ผวก.ยง.2	1		/ /	
กวก.	ตรวจ		อนุมัติ	ผวก./รผก.ยง.	แก้ไข	รายการ		วันที่